

TTS Top side Tensioners

AnMa **TECH**
For all your bolting needs



Beschikbaar van M20 tot M100

De TTS Top Side Tensioners

Deze serie bestaat uit een sterk en compact assortiment van tensioner systemen.

Deze vijzels met overload-beveiliging en twee aansluitingen, hierdoor maar één T-stuk per opstelling nodig. Dit is tot op heden de beste manier om een flensverbinding vast te zetten.

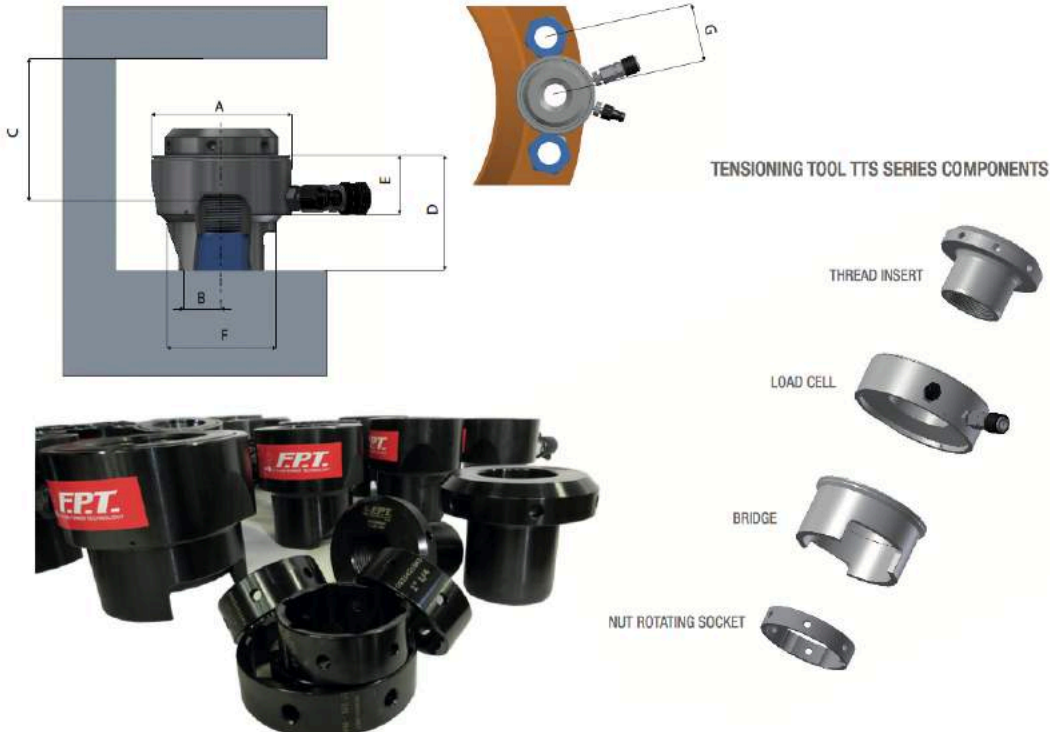
De tools zijn geschikt voor de boutmaten vanaf 3/4" tot 4" (M20 tot M100) en zijn zo ontworpen dat ze geschikt zijn voor de meeste ANSI B16.5, ANSI B16.47 Serie 1, MSS-SP44, API-6A en API-17D flenzen.

- Compacte tensioners
- Per cilinder diverse maten mogelijk
- Slag van maximaal 15 MM
- Einde van slag indicatoren
- Geproduceerd uit hoogwaardig materiaal
- Geleverd met 2 koppelingen

TTS Top side Tensioners

AnMa TECH

For all your bolting needs



HYDRAULIC CELL Code	IMPERIAL ADAPTER KITS		METRIC ADAPTER KITS		FORCE		HYDRAULIC AREA	STROKE	WEIGHT	DIMENSIONS (mm)						
	Thread size	Kit code	Thread size	Kit code	kN	Ton	in ²			mm ²	A	B	C	D	E	F
TTS1	3/4"-10 UNC	1.KI030410UNC	M20x2,5	1.KM.020025	236,5	24,1	2,44	1576,46	10	2	16	75	52	44,50		
	7/8"-9 UNC	1.KI070809UNC	M22x2,5	1.KM.022025						1,9	22	79	58	50,50		
	1"-8 UN	1.KI100008UN	M24x3	1.KM.024030						1,8	23	81	62	55		
	1.1/8"-8 UN	1.KI110808UN	M27x3	1.KM.027030						1,8	24	81	68	61		
TTS2	1.1/8"-8 UN	2.KI110808UN	M27x3	2.KM.027030	459,5	46,8	4,75	3063,05	15	4,6	25	104	75	64,50		
	-	-	M30x3,5	2.KM.030035						4,6	25	104,	75	64,50		
	1.1/4"-8 UN	2.KI110408UN	M33x3,5	2.KM.033035						4,5	28	89	108	80	69,50	
	1.3/8"-8 UN	2.KI130808UN	M36x4	2.KM.036040						4,4	30	111	84	74,50		
1.1/2"-8 UN	2.KI110208UN	M39x4	2.KM.039040	4,2	33	114	88	79								
TTS3	1.1/2"-8UN	3.KI110208UN	M39x4	3.KM.039040	831,3	84,7	8,59	5541,77	15	7,7	34	106,	95	82,50		
	1.5/8"-8 UN	3.KI150808UN	M42x4,5	3.KM.042045						7,7	36	109	104	90		
	1.3/4"-8 UN	3.KI130408UN	M45x4,5	3.KM.045045						7,5	40	89	112	57	108	94,50
	1.7/8"-8 UN	3.KI170808UN	M48x5	3.KM.048050						7,6	42	117	112	99,50		
2"-8 UN	3.KI200008UN	M52x5	3.KM.052050	7,5	48	118	116	104,50								
TTS4	1.7/8"-8 UN	4.KI170808UN	M48x5	4.KM.048050	1345,5	137,2	13,90	8970,03	15	13,7	43	125	122	104,50		
	2"-8 UN	4.KI200008UN	M52x5	4.KM.052050						13,2	45	128,	123	108		
	2.1/4"-8 UN	4.KI210408UN	M56x5,5	4.KM.056055						12,7	54	102	133	63	132	117,50
	-	-	M60x5,5	4.KM.060055						13,3	53	137	140	120,50		
2.1/2"-8 UN	4.KI210208UN	M64x6	4.KM.064060	13	57	141	146	128								
2.1/2"-8 UN	5.KI210208UN	M64x6	5.KM.064060	18,9	59	134	148	131								
TTS5	-	-	M68x6	5.KM.068060	1927,3	196,5	19,91	12848,33	15	19	62	137	154	135		
	2.3/4"-8 UN	5.KI230408UN	M72x6	5.KM.072060						18,2	68	140	158	141,50		
	3"-8 UN	5.KI300008UN	M76x6	5.KM.076060						17,5	70	146	165	150,50		
TTS6	3"-8 UN	6.KI300008UN	M76x6	6.KM.076060	2819,9	287,5	29,14	18799,29	15	34,3	75	160	170	153		
	-	-	M80x6	6.KM.080060						36,3	77	165	177	155		
	3.1/4"-8 UN	6.KI310408UN	M85x6	6.KM.085060						34,3	77	170	182	164,50		
	3.1/2"-8 UN	6.KI310208UN	M90x6	6.KM.090060						33	82	175	191	174,50		
	3.3/4"-8 UN	6.KI330408UN	M95x6	6.KM.095060						32,9	86	180	206	187,50		
	4"-8 UN	6.KI400008UN	M100x6	6.KM.100060						32,9	95	185	216	198		

Houtzagerijstraat 37
Tel: +31(0)485 801 476

5451 HZ MILL
Mail: info@anma-tech.nl

The Netherlands
Web: anma-tech.nl