

Pneumatische momentsleutels

AnMa TECH
For all your bolting needs



Beschikbaar tot 12.000 Nm

De robuuste TL serie

De pneumatische momentsleutels zijn leverbaar van 40 Nm tot 12.000 Nm

Onze pneumatische momentsleutels behoren tot de meest robuuste pneumatische momentsleutels in de markt. Doordat we zowel een rechte aandrijving als een aandrijving onder een hoek hebben zijn onze pneumatische momentsleutels breed inzetbaar.

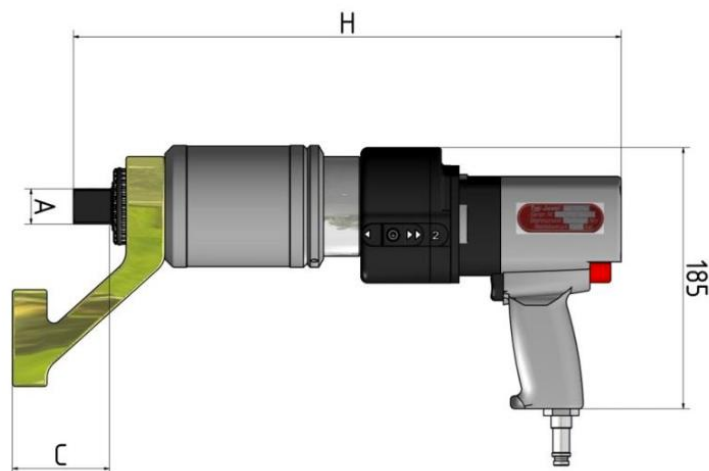
De pneumatische momentsleutels zijn uit te rusten met vele accessoires waaronder 2-hands bediening en speciale reactiearmen.

- Repeteerbare nauwkeurigheid +/-5%
- Uitvoerbaar met 2 snelheden
- Trillingsarm
- Handvat 360 graden draaibaar om de toepassing
- Robuuste bouwvorm
- Doorontwikkelde techniek voor de gearbox
- Compleet geleverd met luchtverzorgingsunit
- Optioneel leverbaar met 2-hands bediening

Pneumatische momentsleutels

AnMa TECH

For all your bolting needs



Typ / Type			TL - 84	TL - 104	TL - 244	TL - 354	TL - 504	TL - 604	TL - 904	TL - 1205
Art.-Nr. TES -			56 084 000	56 104 000	56 244 000	56 354 000	56 504 000	56 604 000	56 904 000	56 918 000
Leistung / Torque (Nm)		Nm	40 - 880	40 - 1200	70 - 2.500	70 - 4.000	100 - 5.000	400 - 6.000	450 - 10.000	600 - 12.000
Antriebsvierkant / Square drive	A	Zoll inch	3/4" o. 1"	1"	1"	1 1/2"	1 1/2"	1 1/2"	1 1/2"	1 1/2"
Höhe (mm) / Height	C	mm	55-75	75	75	95	95	110	110	115
Getriebe Ø (mm) / Gear diam. Ø	D	mm	88	88	88	88	88	130	130	175
Höhe (mm) / Height	H	mm	360	360	410	410	460	420	460	470
Gewicht (kg)* / Weight		kg	6	7	7	8	9	12	16	18
Leerlaufdrehzahl (UpM)**		U/m r/m	19	19	7,5	7,5	2	2,8	1,8	1,8

* ohne Reaktionsarm / without torque support

** 2. Gang / 2. speed gear

Technische Änderungen vorbehalten / Subject to technical changes

Houtzagerijstraat 37
Tel: +31(0)485 801 476

5451 HZ MILL
Mail: info@anma-tech.nl

The Netherlands
Web: anma-tech.nl